



Diploma of  
Telecommunication  
Engineering



# Penulisan Proposal & Laporan PA

D3 Teknik Telekomunikasi

Proposal	Laporan PA
	Daftar Isi, Daftar gambar, Daftar tabel, Daftar istilah,
Abstrak - Latar Belakang - Proses pengerjaan - Hasil yang diharapkan)	Abstrak - Latar Belakang - Proses pengerjaan - Hasil penelitian
Pendahuluan - Latar belakang - Tujuan dan Manfaat - Rumusan Masalah - Batasan Masalah - Metodologi	Pendahuluan - Latar belakang - Tujuan dan Manfaat - Rumusan Masalah - Batasan Masalah - Metodologi - Sistematika Penulisan

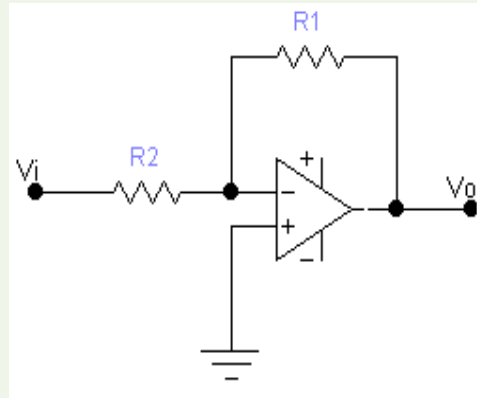


# Con't

<b>Proposal</b>	<b>Laporan PA</b>
Landasan Teori	Landasan Teori
Model Sistem	Model Sistem
Bentuk Luaran	Hasil dan Pembahasan
Jadwal Pelaksanaan	Kesimpulan dan Saran
Daftar Pustaka	Daftar Pustaka

# Penulisan Gambar, Tabel, Rumus

- Gambar



Gambar 2.2 Rangkaian Mode Operasi Penguat Membalik

- Tabel

Tabel 2.1 .....


- Persamaan

$$\frac{V_o}{V_i} = -\frac{R_2}{R_1} \quad (2.2)$$

# Judul

- Spesifik dan tidak terlalu umum
- Menunjukkan pekerjaan yang dilakukan
- Tidak mengandung hal-hal yang tidak relevan dengan pekerjaan yang dilakukan



# Abstrak

*Abstrak = Rangkuman*

*Pembaca bisa mengetahui isi tulisan melalui abstrak*

**Contoh :**

# Abstrak

Maksimal **200 kata** berisi

- ✓ Paragraf 1 → Rangkuman Masalah
- ✓ Paragraf 2 → Solusi / Cara Penyelesaian Masalah
- ✓ Paragraf 3 → Hasil
  - Proposal : Hasil yang diharapkan
  - Laporan PA : Hasil yang didapatkan



# **LATAR BELAKANG MASALAH**

- Berisi hal-hal/ masalah yang menjadi alasan dikemukakan judul tersebut.

## **TUJUAN & MANFAAT**

- Menyatakan hal-hal yang ingin dicapai dalam Proyek Akhir tersebut.
- Tujuan harus sesuai dengan judul
- Setiap tujuan yang dikemukakan nantinya akan terdapat jawabannya di kesimpulan
- Manfaat menyatakan kegunaan praktis dari hasil penelitian yang dilakukan

# Rumusan Masalah

- Menjabarkan permasalahan-permasalahan yang harus diselesaikan dalam mencapai tujuan
- Setiap masalah dalam rumusan masalah akan mempunyai jawaban, baik di model sistem, lampiran, analisa, maupun kesimpulan

# Batasan Masalah

- Menyatakan hal-hal yang dibatasi dalam pengerjaan Proyek Akhir, sehingga pembaca dapat memahami sampai sebatas mana pekerjaan dilakukan.
- Batasan masalah merupakan penyempitan masalah dari sesuatu hal yang mempunyai aspek cukup banyak dikurangi aspeknya menjadi lebih sedikit.

# Metodologi

- Menyatakan cara pendekatan atau metode dalam menyelesaikan pekerjaan di dalam Proyek Akhir
- Apakah pekerjaan dilakukan dengan pendekatan : studi teoritis/Studi literatur, pengukuran empirik, analisa statistik, simulasi, perancangan, implementasi?

# Dasar Teori

- Teori penunjang/ dasar yang menjelaskan hal-hal yang berhubungan dengan judul
- Tidak perlu terlalu banyak/ detil, tetapi cukup memberikan dasar bagi pembaca proposal untuk memahami istilah-istilah/ terminologi dan maksud serta materi yang tertuang dalam proposal



# Pemodelan Sistem

- Blok-blok sistem yang akan disimulasikan/  
diimplementasikan
- Parameter-parameter sistem
- Blok/ flow chart sub sistem
- Flow chart proses pekerjaan



# Hasil yang Diharapkan

- Mengemukakan *bentuk/ format* tampilan output, bukan mengemukakan hasil akhir pekerjaan (karena belum diketahui)
- Misal :
  - grafik s/n thd ber dengan kondisi .....
  - Hardware penguat dengan spesifikasi .....
  - Parameter-parameter penentu .....
  - Software aplikasi yang mempunyai kemampuan .....

# Kesimpulan

Kesimpulan merupakan hasil penelitian.

Jika tidak ada penelitian anda maka kesimpulan tidak dapat diambil

Contoh yang salah:

Program (software) ini berjalan lebih cepat pada komputer Pentium IV dengan kecepatan 1 GHz, dibandingkan jika dia dijalankan di komputer Pentium II dengan kecepatan 233 MHz.

# Kesimpulan

Untuk menentukan mana yang merupakan kesimpulan, gunakan kalimat berikut :

*Setelah saya uji, ternyata ... .*

# Penggunaan Bahasa Indonesia

Kesalahan yang sering terjadi :

- Membuat kalimat yang panjang sekali sehingga tidak jelas mana subjek dan predikat
- Menggunakan bahasa yang "berbunga-bunga" dan tidak langsung to the point
- Membuat kalimat yang tidak ada subjeknya
- Membuat terjemahan yang kurang sempurna

# Penulisan Daftar Pustaka

- Disusun berdasarkan urutan abjad nama pengarang
- Diberi nomor urut angka arab dalam kurung siku "[...]"

• Contoh :

[1] Bloch, Cynthia. Annette Wagner. 2003. ***MIDP 2.0 Style Guide***. California : Sun Microsystems.

[2] Kurniawan, Yusuf. 2004. ***Kriptografi : Keamanan Internet dan Jaringan Komunikasi***. Bandung : Penerbit Informatika.



# Penulisan Daftar Pustaka

- Dari WWW

Hasibuan, Rusli. “Menanam Jengkol di Bukit Kapur.”

[http://www.duniatani.or.id/riset/rusli/palawija\\_jengkol.html](http://www.duniatani.or.id/riset/rusli/palawija_jengkol.html) (diakses tanggal 12 Juni 2003)

- Dari file transfer protocol (kutipan yang diunduh melalui FTP)

Johnson-Eilola, Jordan. “Little Machine: rearticulating Hypertext Users.” FTP

[deadalis.com/pugcccc95/Johnson-eilola](http://deadalis.com/pugcccc95/Johnson-eilola) (diakses tanggal 10 Februari 1996)